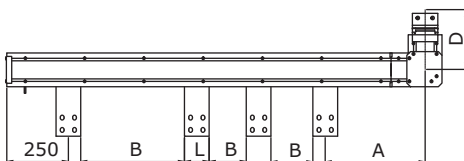
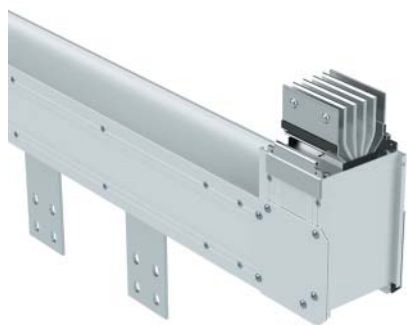


Секция подключения к сухому трансформатору с вертикальным углом



Назначение:

- подключение шинопровода к сухому трансформатору.

Характеристики:

- межфазные расстояния изготавливаются под конкретные присоединительные размеры трансформатора;
- порядок фаз выбирается под конкретный трансформатор;
- у номиналов 3200–5000 А два присоединительных контакта расположены параллельно.

Номинальный ток, А	А минимальный, мм	В минимальный, мм	С минимальный, мм	L стандартный, мм	D стандартный, мм	Код
630	450	40	150	60	230	PTA06EVTP1AA000
800	450	40	150	60	230	PTA08EVTP1AA000
1000	450	40	150	80	240	PTA10EVTP1AA000
1250	450	40	150	100	250	PTA13EVTP1AA000
1600	450	40	150	160	280	PTA16EVTP1AA000
2000	450	40	150	200	300	PTA20EVTP1AA000
2500	450	40	150	240	320	PTA25EVTP1AA000
3200	450	40	150	160	370	PTA32EVTP1AA000
4000	450	40	150	200	410	PTA40EVTP1AA000
5000	450	40	150	240	450	PTA50EVTP1AA000

Кодировка

- VTP1 – тип 1
- VTP2 – тип 2
- VTP3 – тип 3
- VTP4 – тип 4

Исполнения

3P+N+PE (корпус)	PTA06EVTP1AA000
3P+N+FE (шина)+PE (корпус)	PTA06GVTP1AA000

